



MUT ABRA

SIMPEL. SCHNELL. SAUBER.

Integrierte Reinigung von Zwei- und Vierrad-
Containern bei Temperaturen von 50-85° C.

MUT
STEYR AUTOMOTIVE

SIMPEL. SCHNELL. SAUBER



Wasser-
temperatur
50-85° C



Hochdruck-
pumpe mit bis
zu 140 bar



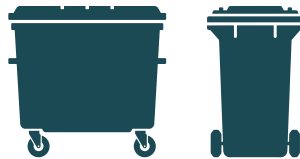
Waschgang
startet
automatisch



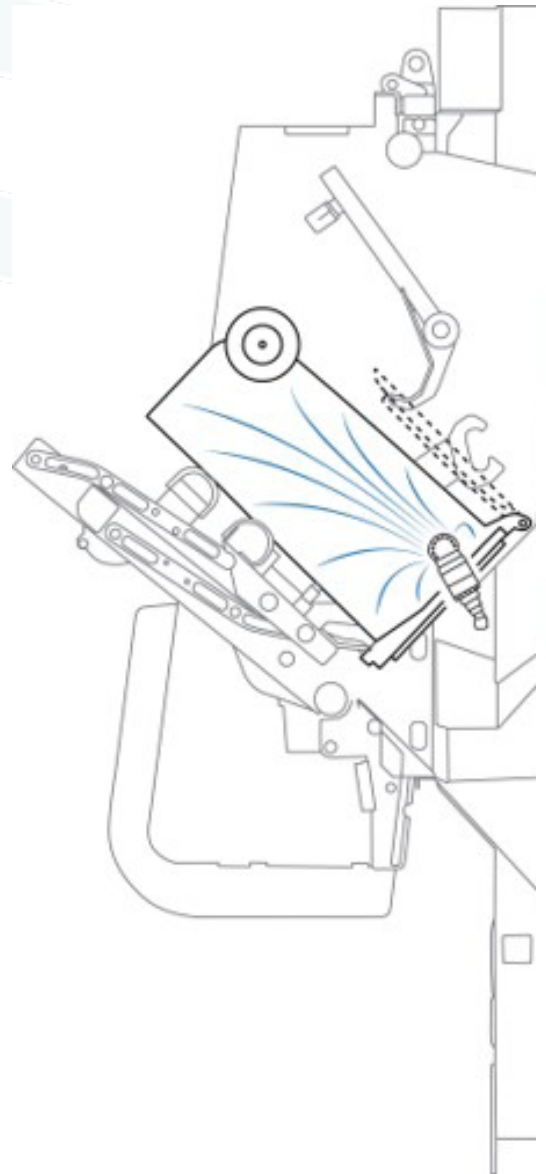
Wasserlanze zur
Außenreinigung



integrierte
Deckelreinigung



kompatibel mit
allen gängigen
Behältergrößen



Der **MUT ABRA** ist unsere Lösung für die integrierte Reinigung von Zweirad- und Vierrad-Behältern während Ihrer Tour. Das System kann sowohl in Pressblechfahrzeugen (PRESS MUT, MEGA MUT und Cleanbody) als auch in Drehtrommelaufbauten eingebaut werden. Die Wassertanks sind zwischen Fahrerhaus und Aufbau positioniert.

Spezielle Ausführungen für die Entleerung und Reinigung von Wertstoffcontainern („Glocken“) runden das Angebot ab.





zusätzliche Highlights

- + einstellbare Waschzeit von 6-8 Sekunden
- + duales Waschen (zwei Zweiradbehälter gleichzeitig)
- + einfache Bedienung inkl. Warneinrichtung bei Wassermangel
- + Frischwassertank 1.500 l
- + Schmutzwassertank 650 l
- + Heizwassertank 85 l
- + eigener Wärmetauscher verhindert Verkalken und heizt Waschwasser auf



QR Code scannen &
ABRA in Aktion erleben!

schnell & effizient

Zwei im Heckteil integrierte rotierende Waschköpfe sorgen dafür, dass Behälter und Deckel in einem Arbeitsgang mit der Entleerung per Hochdruck und Heißwasser (50-85° C) effizient und gründlich gereinigt werden.

Die Hochdruckpumpe wird auf Ihren Einsatz und die Waschkopfdüsen so eingestellt, dass ein optimales Ergebnis erzielt wird. Die maximale Pumpenleistung beträgt 140 bar und 140 Liter/min.

einfach & übersichtlich

Mittels übersichtlicher Bedieneinheit kann schnell zwischen verschiedenen Behältertypen gewechselt werden. Zusätzlich ist eine Warneinrichtung für Wassermangel integriert.





MUT

STEYR AUTOMOTIVE

Steyr Automotive GmbH
Schönauerstraße 5
4400 Steyr
Austria

+43 7252 585-0
mut-inbox@steyr-automotive.com

steyr-automotive.com/de/mut



Bitte beachten: Änderungen und Irrtümer vorbehalten. Abbildungen ähnlich. Wir behalten uns das Recht vor, technische Änderungen ohne vorherige Benachrichtigung vorzunehmen.

Bilder zeigen womöglich nicht die aktuelle oder tatsächliche Version. Dieses Dokument, die Informationen oder Hinweise dienen nur als Leitfaden und können nicht als Grundlage für vertragliche oder anderweitige Verpflichtungen verwendet werden. Es kann keine Pflicht, Verantwortung oder Gewähr gegenüber dem Herausgeber hieraus entnommen werden.

Für alle Angaben gelten die Toleranzangaben des Herstellers. Bei allen Gewichten ist eine Toleranz von +/- 2 % zu berücksichtigen.