



MUT ABRA

SIMPLE. FAST. CLEAN.

Integrated cleaning of two-wheel and four-wheel containers at temperatures of 50-85° C.

MUT
STEYR AUTOMOTIVE

SIMPLE. FAST. CLEAN



water
temperature
50-85° C



high-pressure
pump with up to
140 bar



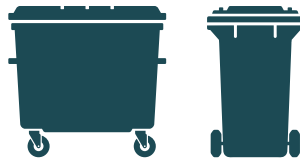
washing
process starts
automatically



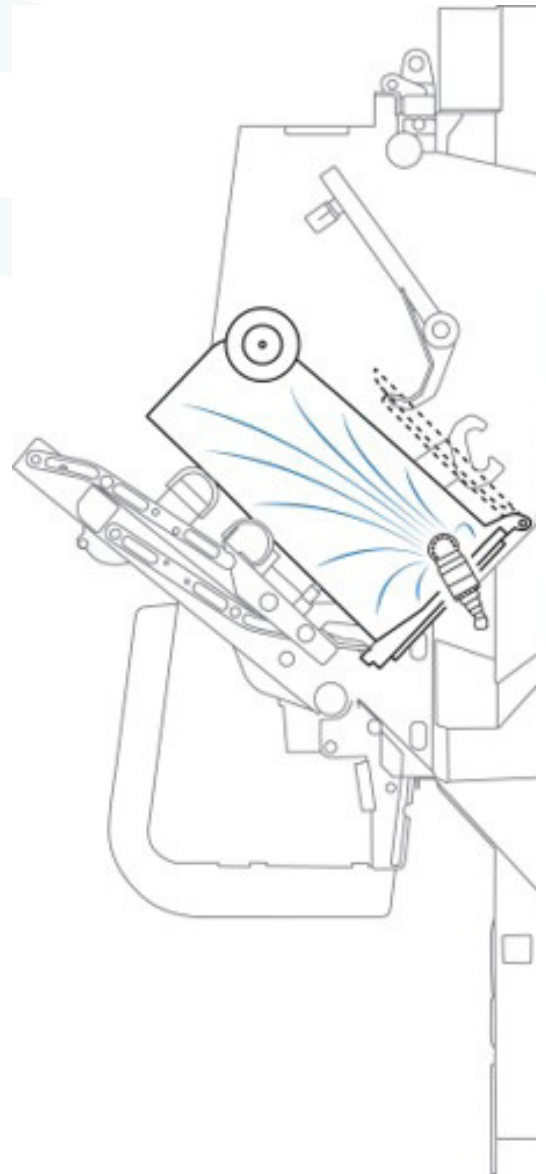
water lance for
exterior cleaning



integrated lid
cleaning



compatible with
all standard
container sizes



The **MUT ABRA** is our solution for the integrated cleaning of two-wheel and four-wheel containers during your tour. The system can be installed both in press plate vehicles (PRESS MUT, MEGA MUT and Cleanbody) and in rotary drum bodies. The water tanks are positioned between the cab and the body.

Special versions for emptying and cleaning recycling containers ("bells") complete the portfolio.





additional highlights

- + adjustable washing time of 6-8 seconds
- + dual washing (two two-wheel containers at the same time)
- + simple operation including low water warning device
- + fresh water tank 1,500 l
- + waste water tank 650 l
- + hot water tank 85 l
- + dedicated recuperator prevents limescale build-up and heats wash water



scan QR code to watch our ABRA in action!

quick & efficient

Two rotating washing heads integrated in the rear section ensure that the container and lid are cleaned efficiently and thoroughly in a single step during emptying using high pressure and hot water (50-85° C).

The high-pressure pump is adjusted to your application and the wash head nozzles so that optimum results are achieved. The maximum pump output is 140 bar and 140 liters/min.

simple & convenient

The user-friendly control unit allows you to quickly switch between different container types. A low water warning device is also integrated.





MUT

STEYR AUTOMOTIVE

Steyr Automotive GmbH
Schönauerstraße 5
4400 Steyr
Austria

+43 7252 585-0
mut-inbox@steyr-automotive.com

steyr-automotive.com/de/mut



Bitte beachten: Änderungen und Irrtümer vorbehalten. Abbildungen ähnlich. Wir behalten uns das Recht vor, technische Änderungen ohne vorherige Benachrichtigung vorzunehmen.

Bilder zeigen womöglich nicht die aktuelle oder tatsächliche Version. Dieses Dokument, die Informationen oder Hinweise dienen nur als Leitfaden und können nicht als Grundlage für vertragliche oder anderweitige Verpflichtungen verwendet werden. Es kann keine Pflicht, Verantwortung oder Gewähr gegenüber dem Herausgeber hieraus entnommen werden.

Für alle Angaben gelten die Toleranzangaben des Herstellers. Bei allen Gewichten ist eine Toleranz von +/- 2 % zu berücksichtigen.